

AEROSOL BOX

エアロゾルボックス

- ・飛沫感染リスクの低減へ（医療現場のウイルス対策や感染防止に）
- ・両手の作業穴がある透明なPET素材で医療用ベッドにも設置できるサイズ



側面写真



後方写真

【商品仕様】

型番：DA-01 / JANコード：4582310180215
サイズ：W450×H450×D450 mm
厚み：5mm / 重さ：約5kg
手通し穴径：穴Φ130 / 素材：透明PET

【注意点等】

使用後はアルコール系シート等でお拭取下さい。

エアロゾルボックスとは…

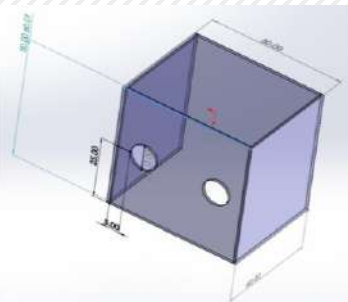
PCR検査や気管への挿入作業時などの飛沫感染予防として、台湾の医師Lai Hsien-yung（賴賢勇）氏が考案、医療現場で使用し、アジアの病院で効果をあげています。

医療従事者を守るためにパテントも取得せず、設計図も公開されている為、当社でも大分大学医学部より相談を受け、製造・販売を行なうことと致しました。医療従事者の飛沫感染リスクの低減に貢献できれば幸いです。



大分大学医学部へ寄贈

Lai Hsien-yung（賴賢勇）氏が実際治療中に使用する様子と装着イメージ、および、公開されている設計図



図面を無償公開して頂いたLai Hsien-yung（賴賢勇）氏や、医療現場の最前線でご尽力頂いている皆様へ心から感謝申し上げます。

参照元：Aerosol Box <https://sites.google.com/view/aerosolbox/design>

フリーダイヤル（通話料無料）
0120-81-1039

【お問合せ先】株式会社デンケン ML事業部
〒873-0002 大分県杵築市南杵築中ノ原2832
FAX：0978-64-1671

DENKEN